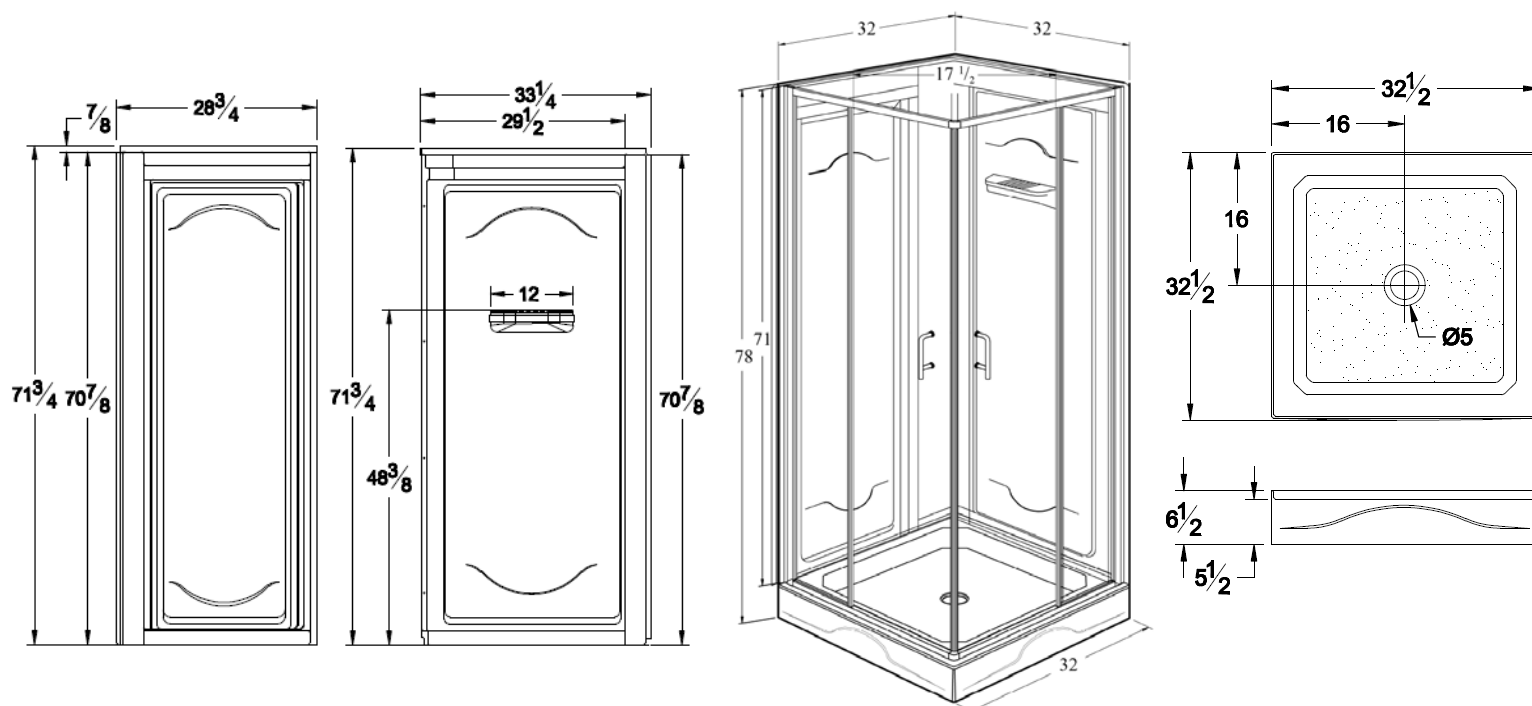


IMPORTANT

Veillez conserver ce guide d'installation pour vous y reporter au besoin. Pour toutes questions concernant l'installation de cette douche, ne vous adressez pas au magasin où vous en avez fait l'achat. Pour toute aide supplémentaire, veuillez communiquer avec nous par téléphone ou par courriel à info@technoform.ca.

Please retain this installation manual for future reference. If you have any questions on the installation of this shower unit, please do not return to the store where you purchased it. For additional help call or email us at info@technoform.ca.

DESSINS TECHNIQUES / TECHNICAL DRAWINGS



AVANT DE DÉBUTER / BEFORE GETTING STARTED

Nous recommandons d'être deux personnes pour procéder à l'installation de cette douche.

Dans le but de rendre l'installation de ce produit sécuritaire et facile, d'éviter de causer des dommages, pertes ou blessures, veuillez lire attentivement les instructions d'assemblage avant de débiter les travaux d'installation.

Ce guide d'installation et d'opération est un document important qui assurera une installation parfaite; veuillez donc toujours le conserver pour référence future.

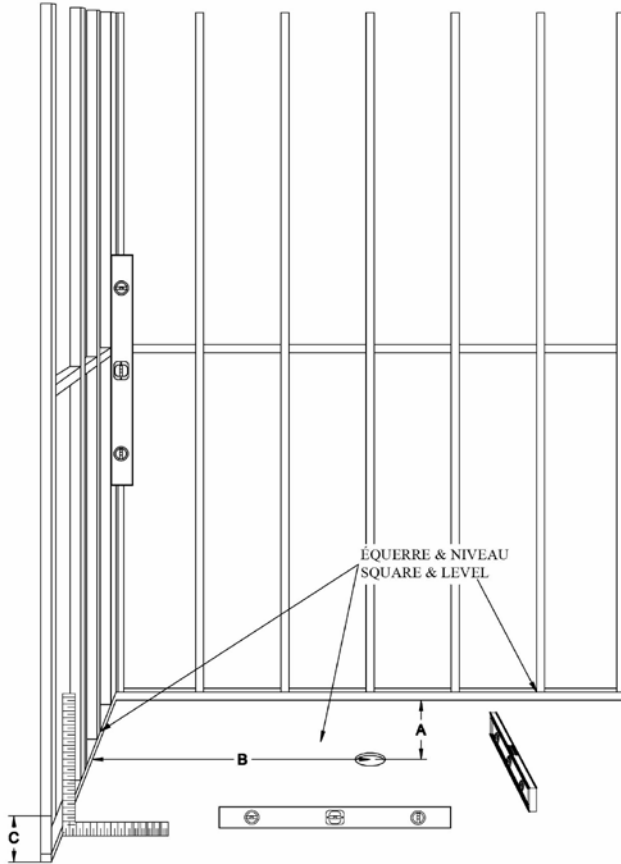
We recommend two people to proceed with the shower wall installation.

In order to insure safe and easy installation of this product, to prevent the cause of damage, loss or injuries, please carefully read the assembling instructions prior to installing the wall set.

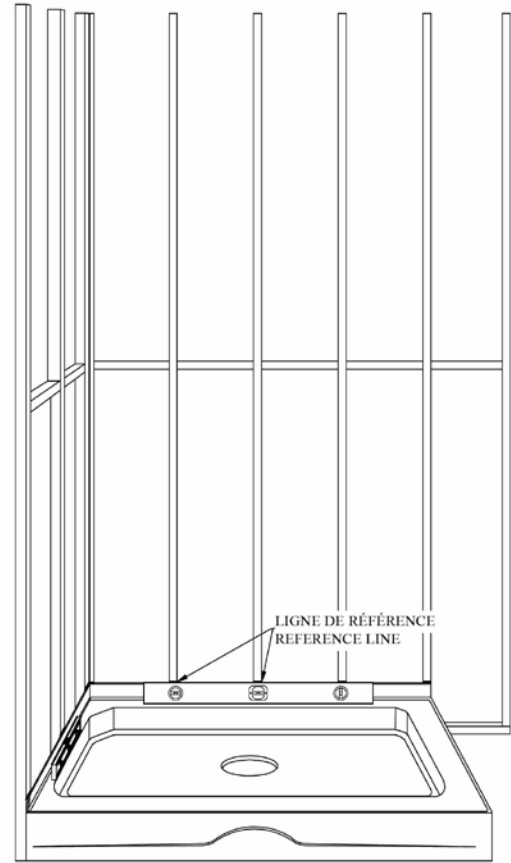
This manual is an important document which assures a perfect installation; please keep it in a safe place for future reference.

ÉTAPES À SUIVRE / STEPS TO FOLLOW

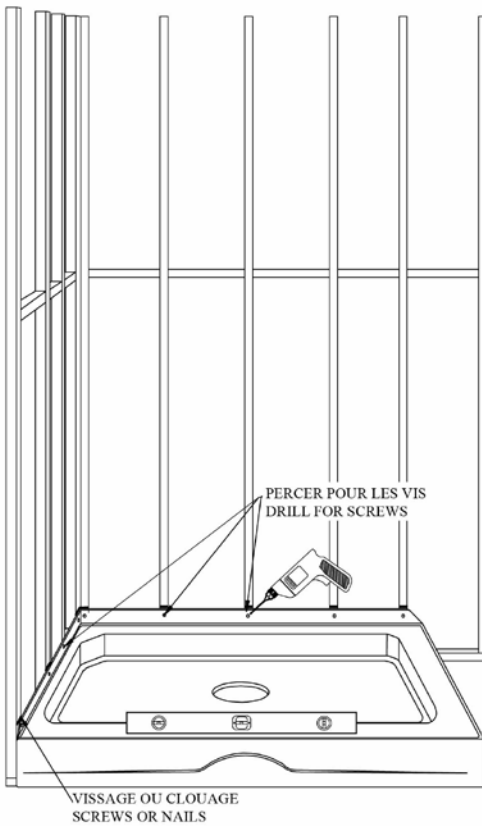
1



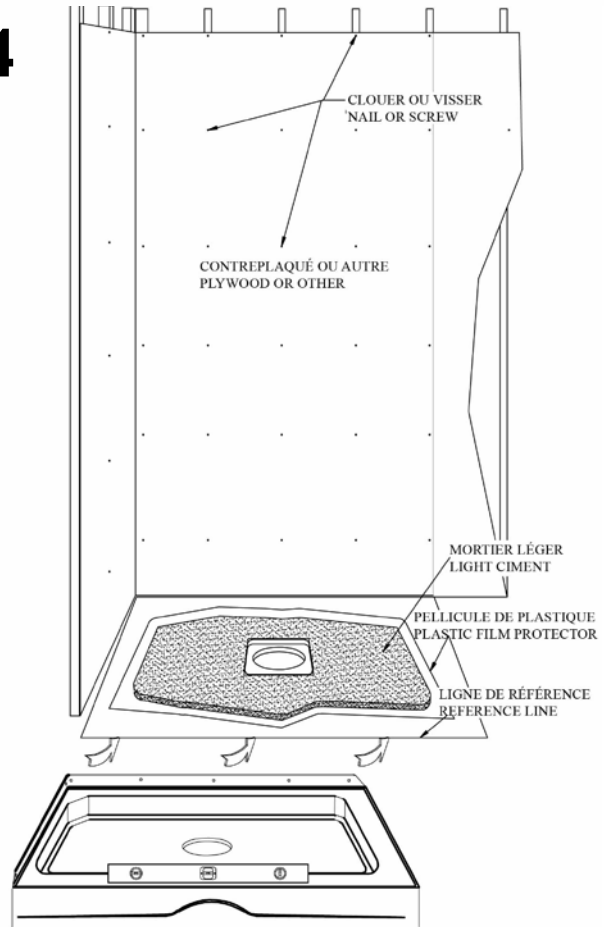
2



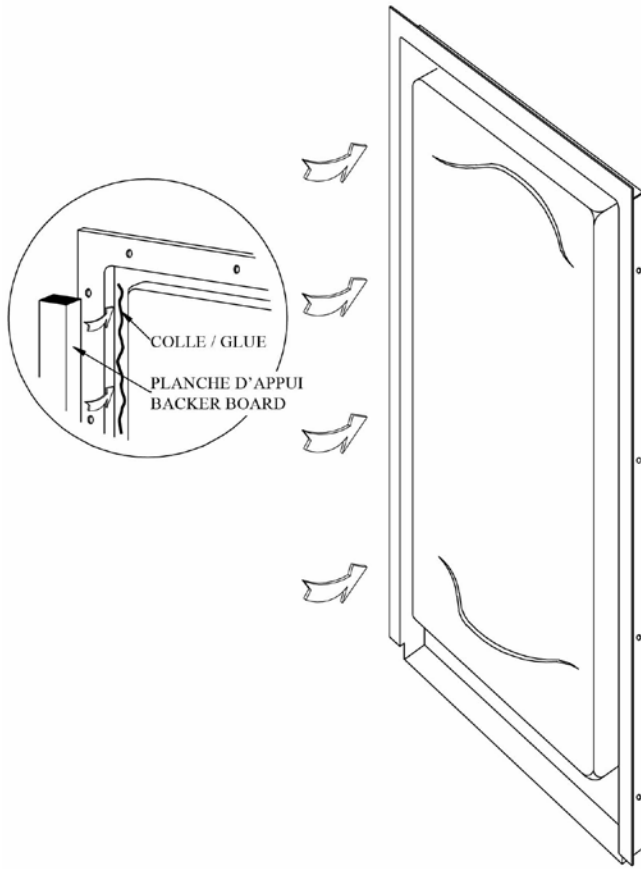
3



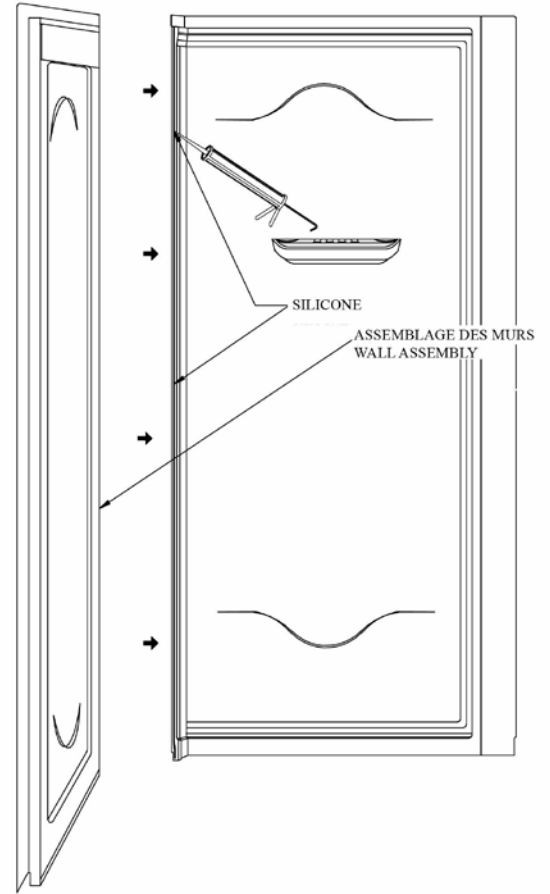
4



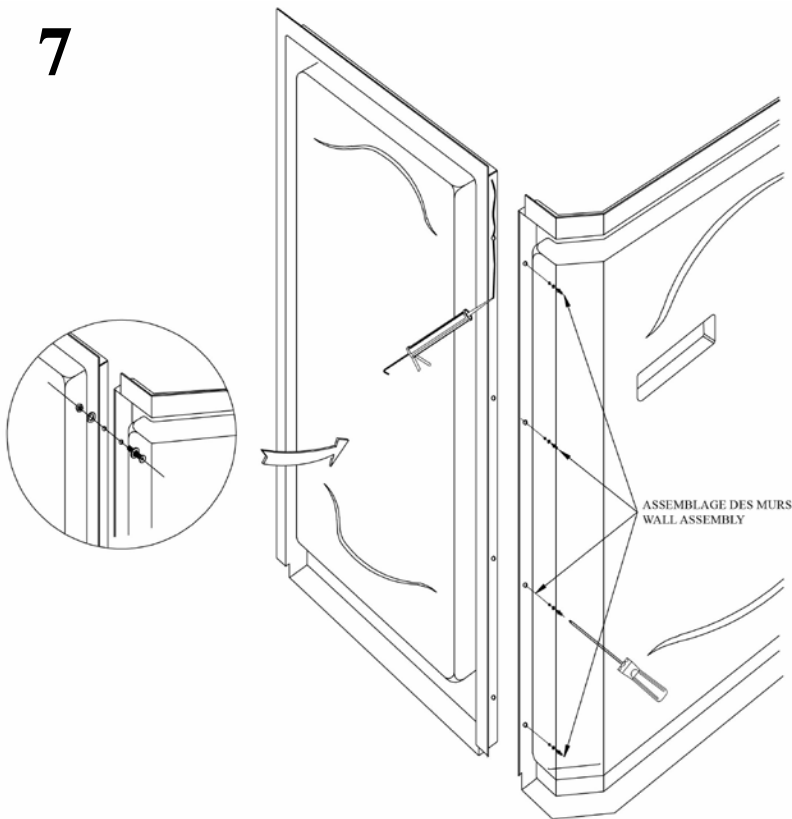
5



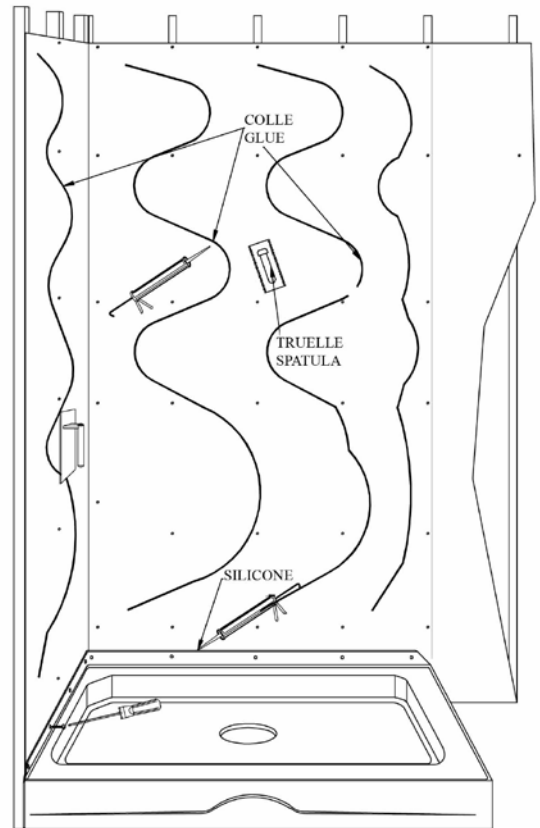
6



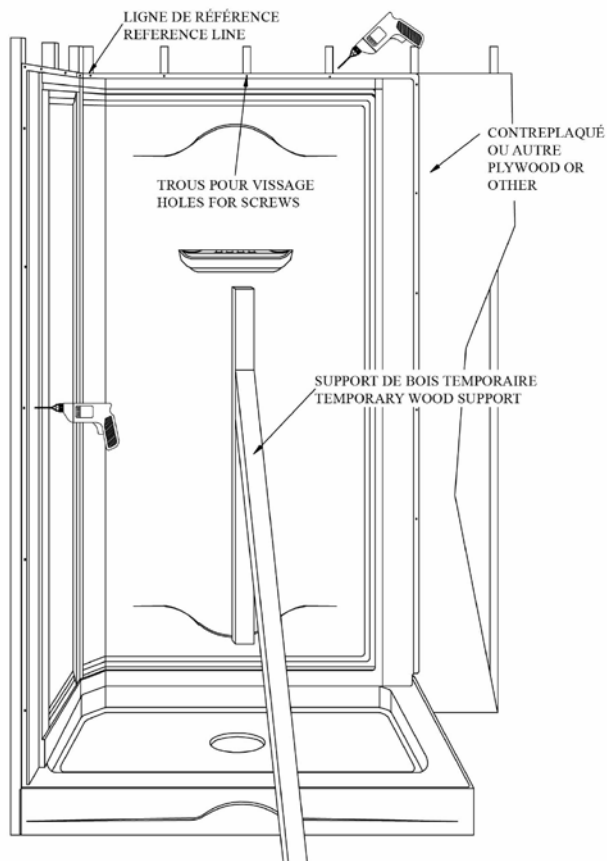
7



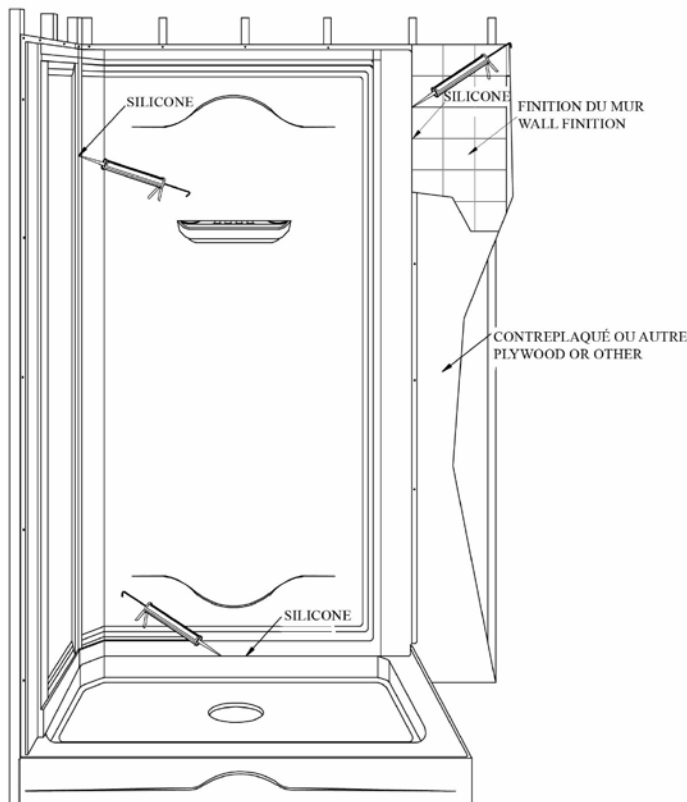
8



9



10



ENTRETIEN ET NETTOYAGE / CARE & CLEANING

FR. : Ne vous servez jamais d'un nettoyant abrasif. Pour un nettoyage régulier, optez plutôt pour un détergent en poudre non abrasif, tel « *Spic & Span* ». Pour les taches rebelles, utilisez de l'eau chaude et un détergent liquide, tel « *Monsieur Net* ». Des tampons à récurer en nylon, en Saran ou en polyéthylène ne contenant aucun agent abrasif peuvent être utilisés. Restaurez les parties à la surface terne en frottant à l'aide d'une pâte à nettoyer ou d'un poli pour automobile, tel « *Dupont #7* ». Appliquez ensuite une cire liquide, telle « *Johnson's* ». N'utilisez pas des diluants puissants, tel l'acétone, ni de diluant à laque ou de solvant pour vernis à ongles. / **ENG.**: Never use metal scrapers, metallic brushes or any other metallic tool to remove material from the wall. Never use abrasive cleaners on the product's surface. For regular cleaning, choose a non-abrasive powder detergent such as "Spic & Span". For tough stains, mix hot water with a liquid detergent such as "Mr. Clean". Scouring pads made of nylon, saran or polyethylene containing no hard abrasives may be used. Restore tarnished surfaces by scrubbing gently with the help of a cleaning paste or a car polish such as "Dupont #7". Follow up by applying a liquid wax such as "Johnson's". Do not use powerful thinners, such as acetone, nor lacquer thinners, nor nail polish remover.

GARANTIE / WARRANTY

MUR ET BASE DE DOUCHE EN ACRYLIQUE / ACRYLIC SHOWER WALL & BASE :

3 ANS / 3 YEARS

FR. : Le produit est garanti contre tout défaut de fabrication à partir de la date d'achat indiqué sur le reçu (bon de caisse) de l'achat fait par le consommateur. Technoform Industries Ltée., division Enviro-bath®, offre une garantie limitée de trois (3) ans sur ses murs et bases de douche en acrylique. Cette garantie s'adresse au propriétaire original. Elle porte sur le produit mais n'inclus pas la main d'œuvre et ne comprends pas les frais de déplacement, les frais d'installation, de désinstallation, ni les frais de transport. À sa discrétion, le fabricant remplacera ou réparera sans charge durant la période de garantie et si l'installation est conforme, le produit défectueux, ceci n'incluant pas les frais mentionnés ci haut. Cette garantie ne couvre pas les dommages causés par les usages abusifs, la négligence, le mauvais usage, les bris résultant de chocs, de mauvaises manutentions, de modifications du produit, de l'utilisation de produits chimiques ou abrasifs. Si tel était le cas, cette garantie serait annulée sans aucun autre recours. Cette garantie n'est valide que si les instructions d'installation ont été suivies et que l'installation est conforme au manuel d'installation. Cette garantie se limite au choix du fabricant concernant le remplacement ou la réparation. Aucune indemnité ne pourra être réclamée suite à un accident survenu lors de l'installation ou suite à l'usage du produit. / **ENG.**: This product is warranted against any manufacturing defect starting from the date of purchase by the consumer as shown on the purchaser's receipt. Technoform Industries Ltd., Enviro-bath® division, offers a limited warranty of three (3) years on its acrylic shower walls and bases. This warranty is limited to the original consumer purchaser and is applicable for the product only. Labor charges, traveling expenses, installation/uninstallation fees, as well as carrier fees are not covered. During the warranty period, the manufacturer will, at its discretion, replace or repair free of charge the product proven to be defective, excluding the above mentioned fees, so long as the installation is compliant. This warranty does not cover damages caused by abusive usage, neglect, misuse, as well as breakage resulting from shocks, improper handling, modifications made to the product, usage of abrasive or chemical products. If this was the case, this warranty would be void without any other recourse. This warranty is only applicable if the installation instructions were followed and the installation is compliant with the instructions provided in this manual. This warranty is limited to the choice of the manufacturer regarding the replacement or repair. Technoform Industries Ltd. is not liable for any incidental or consequential damages resulting from the use of its products or their installations.